

Организация:

Наименование склада: станция

Клиент _____	ДАТА _____	г. _____	№ _____
--------------	------------	----------	---------

Марка и модель _____

Двигатель № _____

Завод изготовитель _____

Кузов № _____

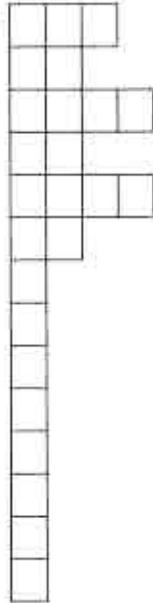
Год выпуска _____

Цвет _____

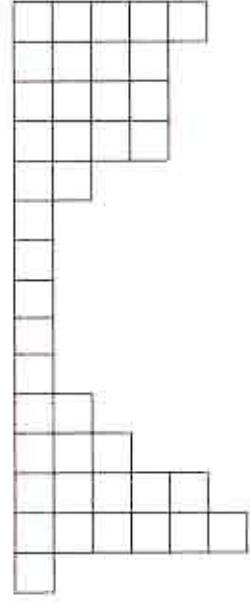
Техпаспорт _____

КАРТА – КОМПЛЕКТНОСТИ

1. Щетки стеклоочистителя
2. Противотуманные фары
3. Зеркало наружное
4. Зеркало внутреннее
5. Указатели поворота
6. Бамперы
7. Дуга
8. Спойлер
9. Чехол на зап. колесо
10. Колесо запасное
11. Багажник
12. Лестница
13. Домкрат
14. Ключ-балонник
15. Знак авар. ост.



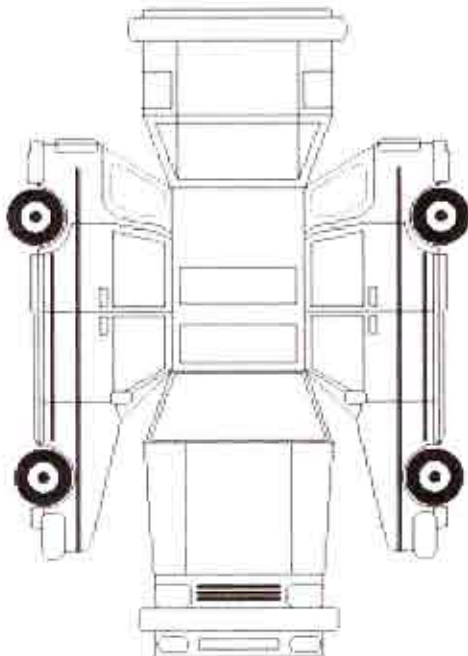
16. Ветровые стекла
17. Брызговики
18. Колпаки колес
19. Литые диски
20. АКБ
21. Радиоприемник
22. Магнитофон
23. Проигрыватель CD
24. CD-Чейнджер
25. Телевизор
26. Прикуриватель
27. Пепельницы
28. Коврик
29. Подголовники
30. Задняя шторка



Прочее _____

КАРТА ВНЕШНЕГО ВИДА

P- ремонт, O- вмятина, X- повреждение



Отправитель _____

Лицо поместившее на склад

Ф.И.О. _____

Подпись _____

Отметка получателя о принятии автомашины на станцию назначения. Претензий к выполненной перевозке не имею.

Подпись _____

Дата _____

Внешний вид машины (чистая грязная)